

- 999 2109** MANDRIN QUEUE COCHON GAUCHE N°1570  
**999 2108** MANDRIN QUEUE COCHON DROIT N°1560  
**999 2120** MANDRIN QUEUE DE COCHON RALLONGE DROITE N°1535  
**999 2118** MANDRIN QUEUE DE COCHON RALLONGE GAUCHE N°1545  
**999 2117** MANDRIN PORTE FORET D.2,3 DROIT N°1580  
**999 2115** MANDRIN PORTE FORET D.2,3 GAUCHE N°1590  
**999 2116** MANDRIN UNIVERSEL N°1595 SERRAGE DE 0 A 6 MM  
**999 2110** MANDRIN UNIVERSEL N°1595 : CLE DE SERRAGE SEULE N°1596  
**999 2105** MANDRIN PORTE MEULETTE GAUCHE N°1550  
**999 2114** MANDRIN PORTE MEULETTE DROIT N°1540  
**999 2112** MANDRIN PORTE MEULE DROIT RONDELLE N°1552  
**999 2113** MANDRIN PORTE MEULE D.8 DROIT N°1350  
**999 2111** MANDRIN PORTE MEULE D.8 GAUCHE N°1355

## ACCESSOIRES POUR TOUR A POLIR

MONTAGE SUR CÔNE RITTER

**QUEUE DE COCHON**  
 Pour disques feutre  
 Droite N° 1565  
 Gauche N° 1575



**QUEUE DE COCHON**  
 Droite N° 1560  
 Gauche N° 1570



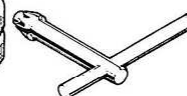
**QUEUE DE COCHON RALLONGÉE**  
 Droite N° 1535  
 Gauche N° 1545



**PORTE-FORET**  
 Ø 2,35  
 Droite N° 1580  
 Gauche N° 1590

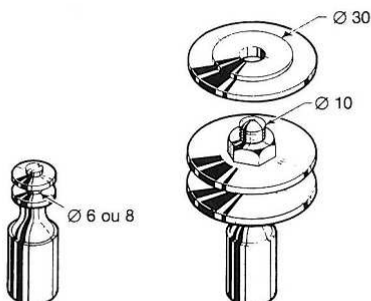


**MANDRIN UNIVERSEL**  
 avec clé  
 Serrage Ø 0 à 8  
 N° 1595

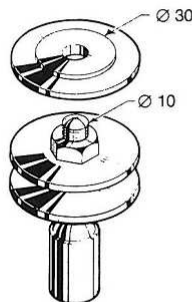


**CLÉ SEULE**  
 N° 1596

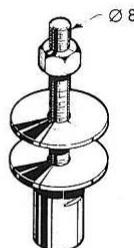
**PORTE-MEULE**  
 Ø 6 ou Ø 8  
 Ø 6  
 Droite N° 1540  
 Gauche N° 1550  
 Ø 8  
 Droite N° 1520  
 Gauche N° 1530



**PORTE-MEULE**  
 Horloger Ø 10 et Ø 30  
 (meule épais. maxi: 10 mm)  
 Droite N° 1552



**PORTE-MEULE**  
 Horloger Ø 8  
 Droite N° 1350  
 Gauche N° 1355



**PORTE-DISQUE A TRONÇONNER**  
 Ø 10  
 Droite N° 1555  
 Gauche N° 1556

